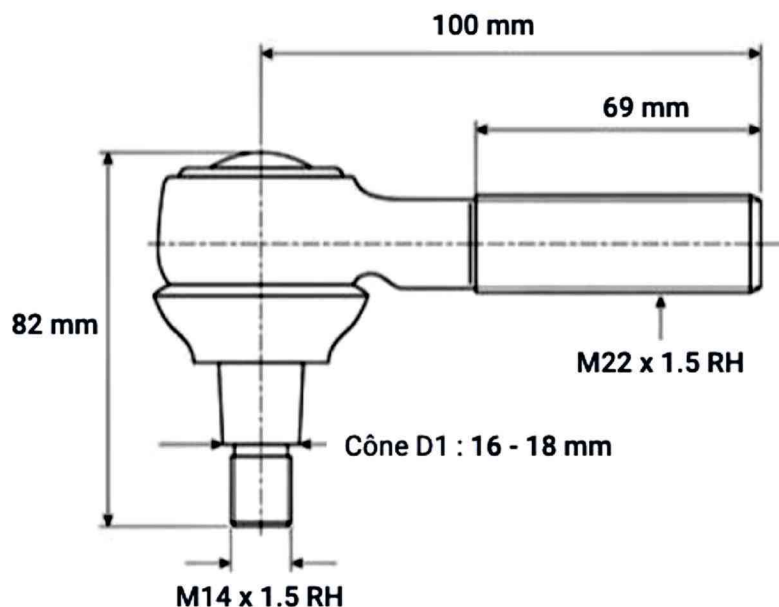


Les rotules de direction

La rotule à visser [Référence constructeur 3141530R91](#)



La rotule à souder,

Utiliser une rotule à visser et meuler le filetage M22

La rotule à coulisser

[Référence constructeur 440784439, 44078477](#)

