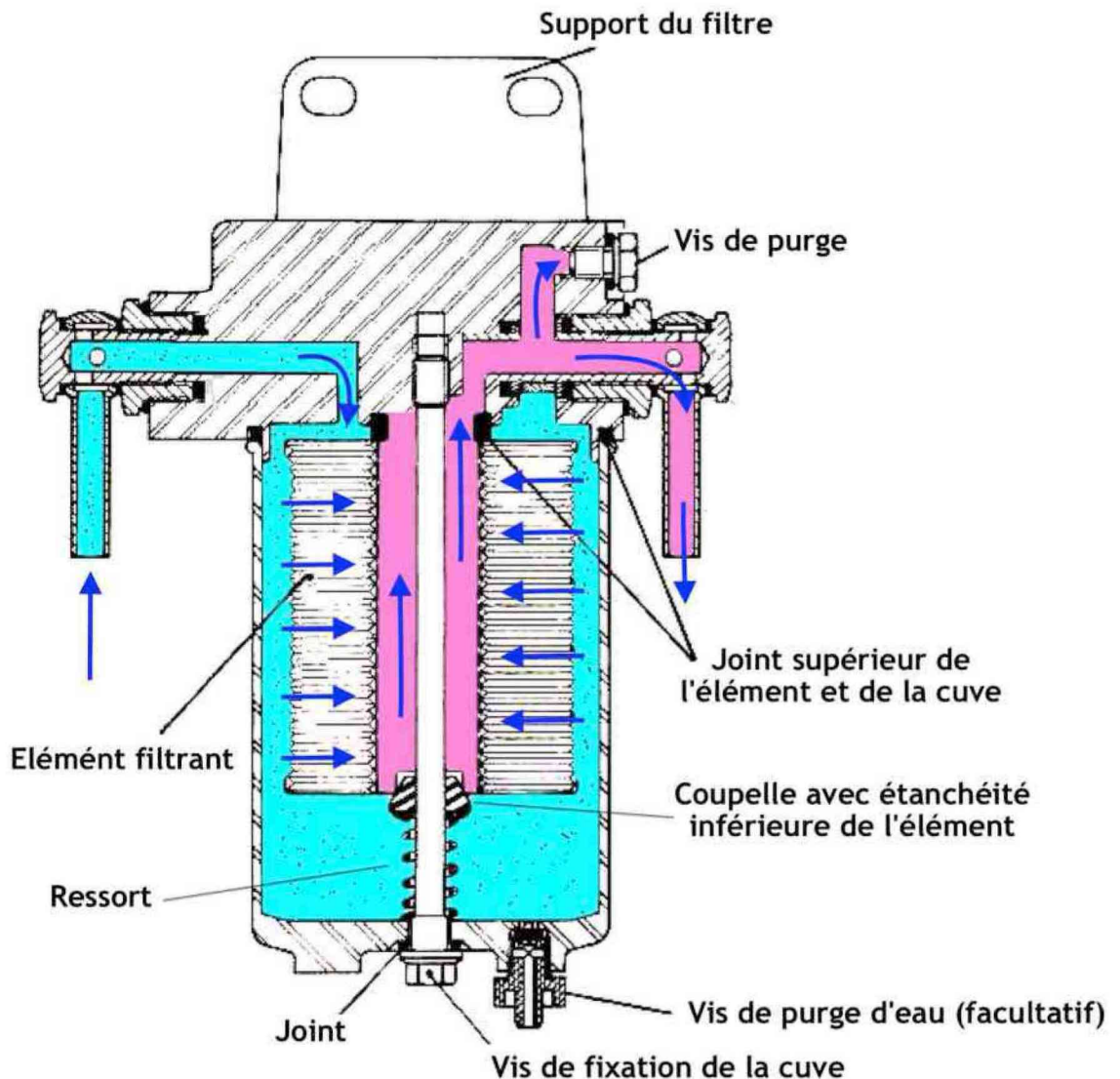


Les filtres à carburant des tracteurs VENDEUVRE

Le système de filtration du carburant



Les filtres de nos anciennes mécaniques :

Il est souvent compliqué de trouver un élément filtrant.
Mais le principe reste identique sur l'ensemble des montages.
Pour trouver un filtre fonctionnel :

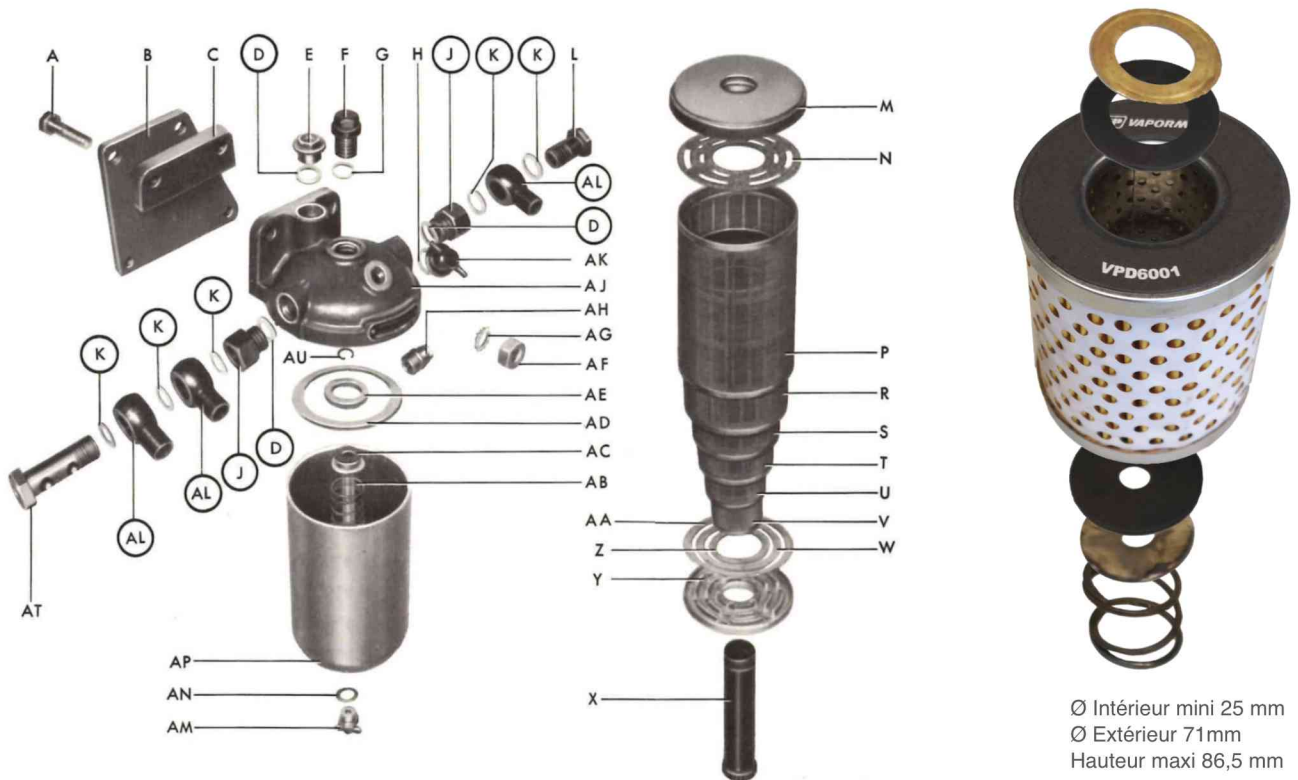
- Il doit rentrer dans la cuve, mais peu importe le diamètre, l'idéal c'est de trouver le plus grand possible.
- Il doit être étanche aux deux extrémités (sinon il ne sert à rien).
- La coupelle avec le joint d'étanchéité doivent être plaqués sur l'élément filtrant pour le maintenir en appui sur le support (haut) et sur la coupelle avec son joint (bas).

Vous pouvez trouver un filtre chez les fournisseurs d'accessoires automobile.

Filtre adaptable pour remplacer le filtre tamis métallique :

Ref: Vap VPD6001 PF816 PF820 Ø Ext. 71 - H 86,5 - Ø Int. 33

Il faut ajouter une rondelle Ø 10 x 40 et un joint plat à la base, modifier le ressort qui est trop long et mettre un joint supérieur Ø 24,5 x 40



Filtre adaptable sur cuve acier Ø Ext. 72 - H89 - Ø Int. 32

Fram C11816PL - Mann P824x- Purflux C114

